



»» 特点

- 微小型ISO汽车继电器。
- 触点型式一组常开型。
- 大功率可达25A阻性负载，100,000次，23°C。
- 工作环境温度-40°C~105°C。
- 可搭配选用二极管或电阻。
- 符合RoHS 2011/65/EU和ELV 2000/53/EC指令。

»» 型号列表

引出端形状	触点形式	配件	分类名称		
			防尘盖型	防助焊剂型	密闭型
微小型ISO 引出端排列	1A (SPNO)	-----	108-1AH-D	108-1AH-C	108-1AH-V
		电阻	108-1AH-D-R1	108-1AH-C-R1	108-1AH-V-R1
		二极管	108-1AH-D-D1	108-1AH-C-D1	108-1AH-V-D1

»» 型号命名

108 - 1A H - D -
 1 2 3 4 5 6

1. 108 -- 基本系列型号

2. 1A -- 一组常开触点

3. H -- 触点材料 AgSnO

4. D -- 防尘盖型

C -- 防助焊剂型

V -- 密闭型

5. 空白 -- 标准型

R1 -- 线圈并联1/2W电阻，12V 1.1KΩ

D1 -- 线圈并联二极管1N4007，二极管的正极接#2引出端

6. -- 线圈电压(请参考线圈参数)

»» 触点额定负载

阻性负载	常开：25A 14VDC；2秒通/2秒断；100K次
------	----------------------------

»» 线圈参数 (DC)

额定电压	额定电流 ±10%，23°C		线圈电阻 ±10%，23°C		最大持续电压 ⁽¹⁾ 80°C	吸合电压 (最大值) 23°C	释放电压 (最小值) 23°C	额定功耗	
	无电阻	有电阻	无电阻	有电阻				无电阻	有电阻
12V	66 mA	77 mA	180 Ω	155 Ω	16V	8.0V	0.6V	约 0.8W	约 0.93W

注：(1) 触点连续通电20A。

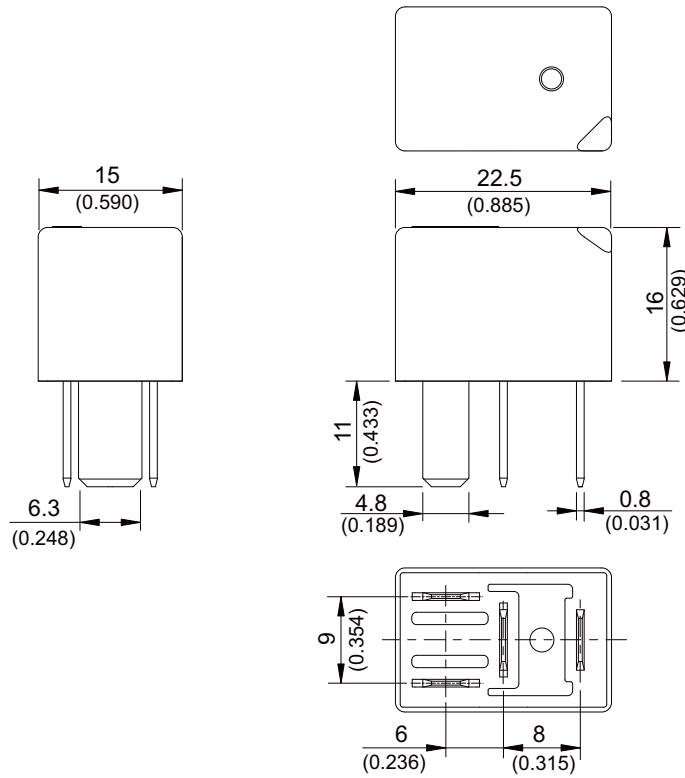
»» 技术参数

触点材料	AgSnO 合金
接触压降 ⁽¹⁾	典型值50mV (10A时)
吸合时间 ⁽¹⁾	10ms 以下
释放时间 ⁽¹⁾	10ms 以下
绝缘电阻 ⁽¹⁾	20 MΩ 以上 (DC 500V)

介质耐压 ⁽¹⁾	开路触点间： AC 500V, 50/60Hz 1分钟	
	触点线圈间： AC 500V, 50/60Hz 1分钟	
振动	稳定工作	10~500Hz, 5.0G
	损坏极限	10~500Hz, 5.0G
冲击	稳定工作	10G
	损坏极限	100G
预期寿命	机械	1,000,000 次 (动作频率18,000次/小时)
工作环境温度	-40~+105 °C (不结冰)	
重量	约 15 g	

注：(1) 初始值。吸合/释放时间不包含触点弹跳时间。

»» 外形尺寸



公差：
 小于：1(0.039) ±0.1(0.004)
 5(0.197) ±0.3(0.012)
 20(0.787) ±0.5(0.020)
 大于：20(0.787) ±1(0.039)

»» 接线图 (底视)

1A

R1

D1

