



»» 特点

- 新一代方糖形继电器的应用产品
- 提供选择双脚位类型的NO端子
- 提供高绝缘体型
- 提供CTI 250的材质或符合 IEC 60335-1的产品。
- 符合RoHS 2011/65/EU 指令。

»» 型号列表

◆ 大功率型

引出端形状	触点形式	绝缘等级	分类名称
			防助焊剂型
PCB 用引出端	1A(SPNO)	F	215H-1AH-F-C
	1C(SPDT)	F	215H-1CH-F-C

◆ 大功率和耐高温型

引出端形状	触点形式	绝缘等级	分类名称
			防助焊剂型
PCB 用引出端	1A(SPNO)	F	215HT-1AC-F-C

»» 型号命名

215H - - F - C

1 2 3 4 5 6 7 8

- | | |
|--|--|
| <p>1. 215H -- 大功率型</p> <p>215BH -- 大功率带绝缘片型</p> <p>215HT -- 大功率和耐高温型</p> <p>215BHT -- 大功率和耐高温带绝缘片型</p> | <p>4.C -- AgNi 触点</p> <p>H -- AgSnO 触点</p> |
| <p>2. 空白 -- 标准型</p> <p>A -- 双脚位型</p> | <p>5.F -- F级绝缘</p> <p>6.C -- 防助焊剂型</p> <p>V -- 密闭型</p> |
| <p>3. 1A -- 一组常开触点</p> <p>1C -- 一组转换触点</p> | <p>7. 空白 -- 标准型</p> <p>E1 -- CTI 300V</p> |
| | <p>8. <input type="checkbox"/> -- 线圈电压(请参考线圈参数)</p> |

»» 触点额定负载

型式	215H	215HT
额定负载 (阻性)	NO: 10A 250VAC, 12A 120VAC NC: 8A 250VAC ^(※) , 10A 120VAC ^(※)	NO: 17A 250VAC ^(※) , 10A 250VAC, at 105°C, 200K ops.
最大开关电流	17A	20A
最大开关电压	277VAC	277VAC
最大开关容量	2500VA	4250VA

215H

»» 线圈参数 (DC)

额定电压 (V)	额定电流 ±10%, 23°C (mA)	线圈电阻 ±10%, 23°C (Ω)	最大持续电压 85°C	吸合电压 (最大值) 23°C	释放电压 (最小值) 23°C	额定功耗
3	133	22.5	额定电压 的130%	额定电压 的75%	额定电压 的10%	约 0.4W
5	80	62.5				
6	66.7	90				
9	44.4	202.5				
12	33.3	360				
15	26.7	562				
18	22.2	811				
24	16.7	1,440				
36	11.1	3,240				
48	8.3	5,760				

»» 技术参数

触点材料	AgSnO / AgNi 合金	
接触电阻 ⁽¹⁾	100mΩ 以下 (1A/6VDC, 四端法)	
吸合时间 ⁽¹⁾	15ms 以下	
释放时间 ⁽¹⁾	5ms 以下	
绝缘电阻 ⁽¹⁾	100 MΩ 以上 (DC 500V)	
介质耐压 ⁽¹⁾	开路触点间: AC 750V, 50/60Hz 1分钟	
	触点线圈间: AC 1500V, 50/60Hz 1分钟	
振动	稳定工作	10~50Hz, 振幅 1.0 mm
	损坏极限	10~50Hz, 振幅 1.0 mm
冲击	稳定工作	10G
	损坏极限	100G
预期寿命	机械	10,000,000 次 (动作频率18,000次/小时)
	电阻负载	100,000 次 (※)50,000 次 (动作频率 360次/小时)
工作环境温度	-40~+85°C (不结冰) (215H) -40~+105°C (不结冰) (215HT)	
重量	约 10 g	

注：(1) 初始值。吸合/释放时间不包含触点弹跳时间。

»» 安规

认可机构	UL / CUL	VDE
文件号	E88991	40045980

» 安规参数

◆ 215H

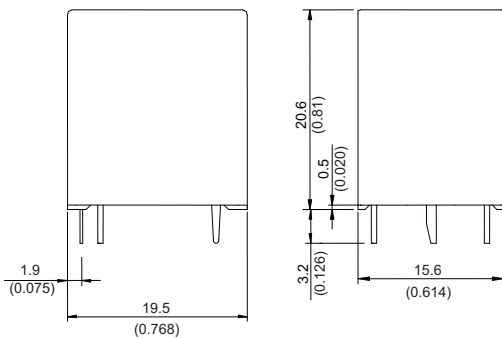
UL / CUL		VDE	
NO	NC	NO	NC
20A 125VAC 17A 277VAC 10A 30VDC 1/2HP 125VAC(AgSnO) 1HP 250VAC(AgSnO) TV5(AgSnO)	20A 125VAC(AgSnO) 10A 277VAC 7A 30VDC 1/2HP 125VAC(AgSnO) 1HP 250VAC(AgSnO)	17A 125VAC T85 10A 250VAC T105	17A 125VAC T85 10A 250VAC T105

◆ 215HT

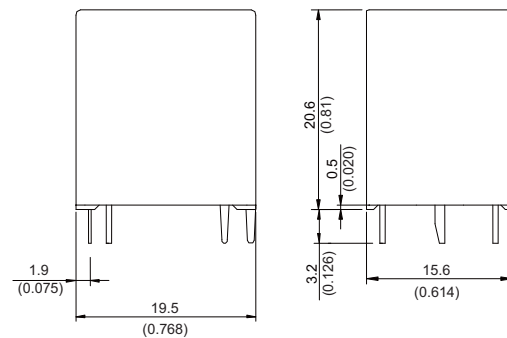
UL / CUL	VDE
NO	NO
20A 277VAC 17A 277VAC	17A 250VAC T105

» 外形尺寸

◆ 215



◆ 215A

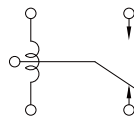


TOLERANCE:
 LESS THAN: 1(0.039) ±0.1(0.004)
 5(0.197) ±0.3(0.012)
 20(0.787) ±0.5(0.020)
 MORE THAN: 20(0.787) ±1(0.039)

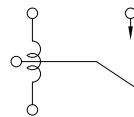
» 接线图 (底视)

◆ 215

1C

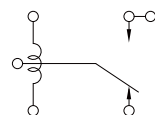


1A

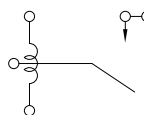


◆ 215A

1C



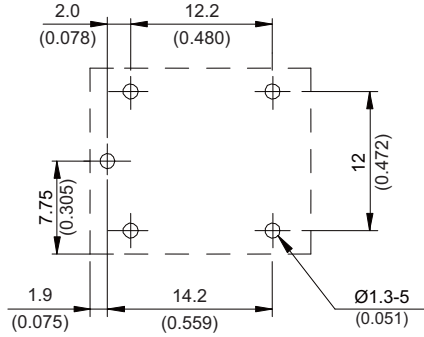
1A



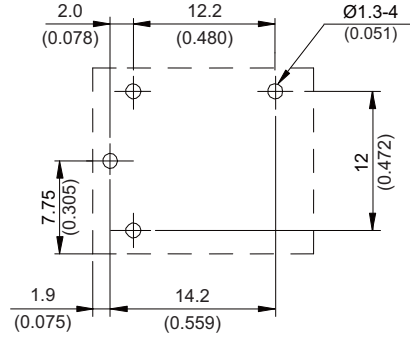
215H

»» PC板开孔图 (底视)

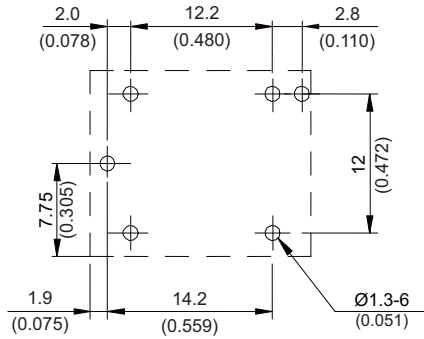
◆215 1C



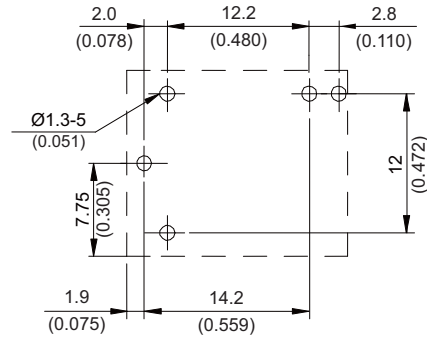
1A



◆215A 1C

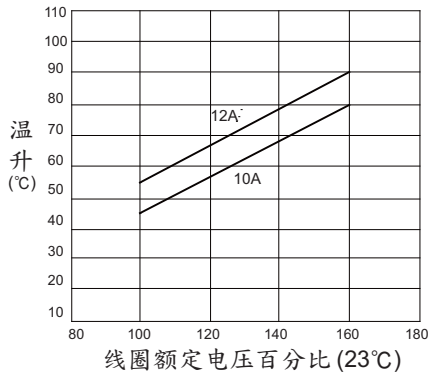


1A

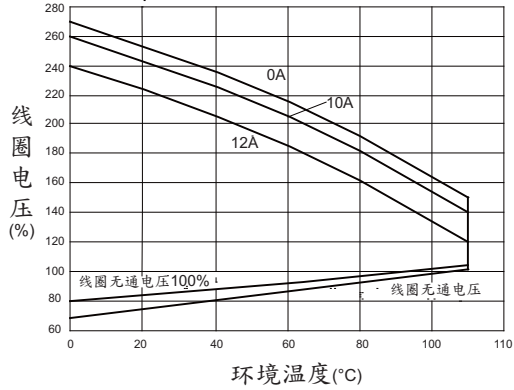


»» 性能曲线

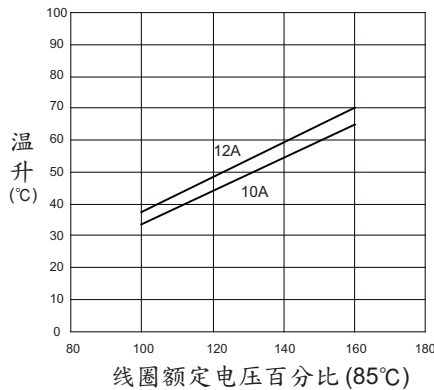
线圈温升



DC线圈操作容许范围



线圈温升



线圈温升

