

»» 特点



- 30A通用功率继电器。
- 触点形式有一组动合（SPDM）、一组动断（SPDB）、一组动合+动断（SPDM+DB）。
- 提供交流或直流控制线圈。
- 提供多种附加功能选择，防旋转凸、带螺纹的铁心、指示灯、测试按钮、法兰安装外盖（二侧和顶部）等。
- 符合RoHS 2011/65/EU 指令。

»» 型号列表

引出端形状	触点形式	附加功能	分类名称				
			敞开型	防尘盖型	卧式安装型	防转安装外盖	立式安装型
快接引出端	1X(SPDM)	-----	737-1X	737-1X-C	737-1X-C1	737-1X-C2	737-1X-C3
	1Y(SPDB)		737-1Y	737-1Y-C	737-1Y-C1	737-1Y-C2	737-1Y-C3
	1Z (SPDM/B)		737-1Z	737-1Z-C	737-1Z-C1	737-1Z-C2	737-1Z-C3
	1X(SPDM)	指示灯	-----	737-1X-C-L	737-1X-C1-L	737-1X-C2-L	737-1X-C3-L
	1Y(SPDB)		-----	737-1Y-C-L	737-1Y-C1-L	737-1Y-C2-L	737-1Y-C3-L
	1Z (SPDM/B)		-----	737-1Z-C-L	737-1Z-C1-L	737-1Z-C2-L	737-1Z-C3-L
	1X(SPDM)	手动按钮	-----	737-1X-C-M	737-1X-C1-M	737-1X-C2-M	737-1X-C3-M
	1Y(SPDB)		-----	737-1Y-C-M	737-1Y-C1-M	737-1Y-C2-M	737-1Y-C3-M
	1Z (SPDM/B)		-----	737-1Z-C-M	737-1Z-C1-M	737-1Z-C2-M	737-1Z-C3-M
PCB用引出端	1X(SPDM)	-----	-----	737-1X-C-T	-----	737-1X-C2-T	737-1X-C3-T
	1Y(SPDB)		-----	737-1Y-C-T	-----	737-1Y-C2-T	737-1Y-C3-T
	1Z (SPDM/B)		-----	737-1Z-C-T	-----	737-1Z-C2-T	737-1Z-C3-T
	1X(SPDM)	指示灯	-----	737-1X-C-LT	-----	737-1X-C2-LT	737-1X-C3-LT
	1Y(SPDB)		-----	737-1Y-C-LT	-----	737-1Y-C2-LT	737-1Y-C3-LT
	1Z (SPDM/B)		-----	737-1Z-C-LT	-----	737-1Z-C2-LT	737-1Z-C3-LT
	1X(SPDM)	手动按钮	-----	737-1X-C-MT	-----	737-1X-C2-MT	737-1X-C3-MT
	1Y(SPDB)		-----	737-1Y-C-MT	-----	737-1Y-C2-MT	737-1Y-C3-MT
	1Z (SPDM/B)		-----	737-1Z-C-MT	-----	737-1Z-C2-MT	737-1Z-C3-MT

»» 型号命名

737 - 1X - □ - □ - □ □

1 2 3 4 5 6

1. 737 -- 基本系列型号

3. 空白 -- 标准型
F -- F级绝缘

2. 1X -- 一组动合触点

1Y -- 一组动断触点

1Z -- 一组动合/动断触点

4. 空白 -- 敞开型

C -- 防尘盖型

- C1 -- 卧式安装型
 C2 -- 防转安装外盖
 C3 -- 立式安装型

- M -- 带手动按钮
 T -- PCB用引出端
 L -- 带指示灯

5. 空白 -- 无附加功能

6. -- 线圈电压(请参考线圈参数)

»» 触点额定负载

阻性负载	30A 28VDC, 15A 600VAC, 30A 300VAC
马达负载	1HP 120VAC, 1.5HP 200~600VAC

»» 线圈参数 (DC)

额定电压 (V)	额定电流 ±10%, 23°C (mA)	线圈电阻 ±10%, 23°C (Ω)	最大持续电压 75°C	吸合电压 (最大值) 23°C	释放电压 (最小值) 23°C	额定功耗
1X	6	188	额定电压的110%	额定电压的80%	额定电压的10%	约 1.2W
	12	100				
	24	51				
1Y	48	27				
	110	11				
	125	12.5				
1Z	6	250				约 1.5W
	12	125				
	24	63				
	48	31				
	110	11.5				
	125	13				

»» 线圈参数 (AC)

额定电压 (V)	线圈电阻 ±10%, 23°C (Ω)	最大持续电压 75°C	吸合电压 (最大值) 23°C	释放电压 (最小值) 23°C	额定功耗
6	4.2	额定电压的110%	额定电压的85%	额定电压的30%	约 3.0VA
12	18				
24	72				
110	1,580				
120	1,700				
220	5,500				
240	7,200				

»» 技术参数

触点材料	AgSnO 合金	
接触电阻 ⁽¹⁾	50mΩ 以下 (1A/6VDC, 四端法)	
吸合时间 ⁽¹⁾	25ms 以下	
释放时间 ⁽¹⁾	20ms 以下	
绝缘电阻 ⁽¹⁾	1000MΩ 以上 (DC 500V)	
介质耐压 ⁽¹⁾	带电部件与地间	: AC 1600V, 50/60Hz 1分钟
	触点线圈间	: AC 2200V, 50/60Hz 1分钟
	开路触点间	: AC 1000V, 50/60Hz 1分钟
振动	稳定工作	10~55Hz, 振幅 2.0 mm
	损坏极限	10~55Hz, 振幅 2.0 mm
冲击	稳定工作	10G
	损坏极限	100G
预期寿命	机械	10,000,000 次 (动作频率18,000次/小时)
	电气	100,000 次 (动作频率360次/小时)
工作环境温度	-40~+75°C (不结冰)	
重量	约 83g	

注：(1) 初始值。吸合/释放时间不包含触点弹跳时间。

»» 安规

认可机构	UL/CUL	CSA	TUV
文件号	E88991	1664125	R50044822

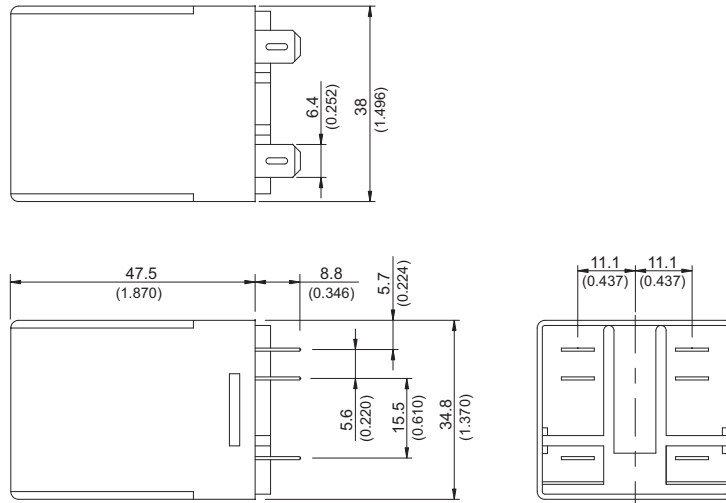
»» 安规参数

UL/CUL	CSA	TUV
30A 28VDC	30A 28VDC	30A 250VAC (1X,1Z)
30A 300VAC	30A 300VAC	
15A 600VAC	15A 600VAC	
1HP 120VAC	1HP 120VAC	
1.5HP 200/240/480/600VAC	1.5HP 200~600VAC	

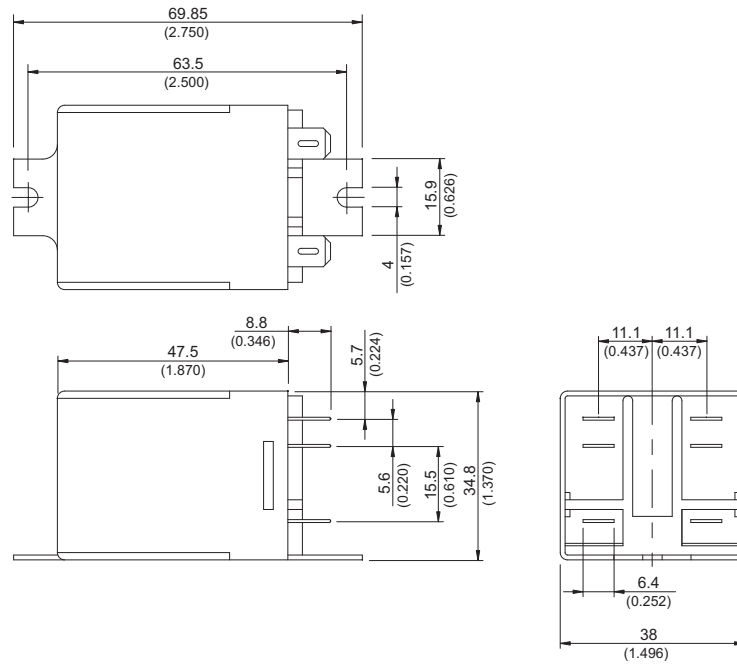
737

» 外形尺寸

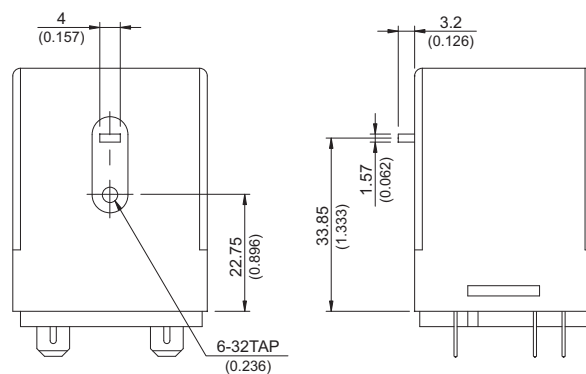
◆ 737 C



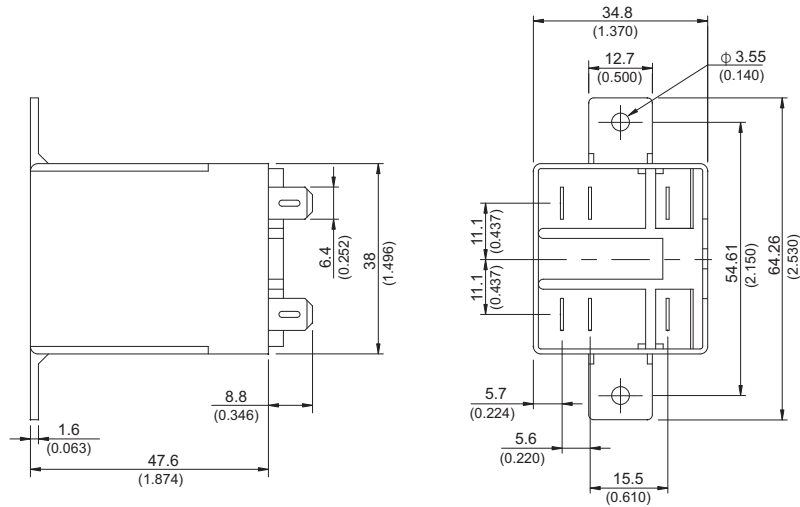
◆ 737 C1



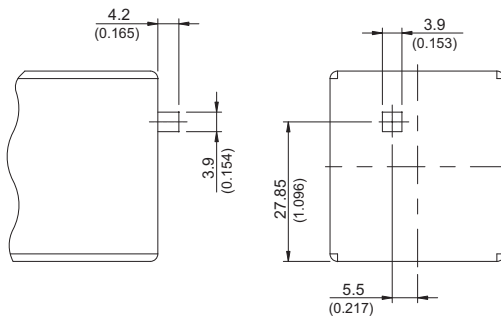
◆ 737 C2



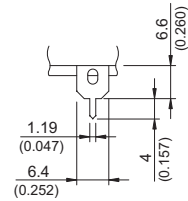
◆737 C3



◆737 M



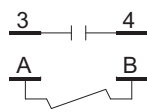
◆737 T



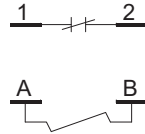
公差:
 小于: 1(0.039) ±0.1(0.004)
 5(0.197) ±0.3(0.012)
 20(0.787) ±0.5(0.020)
 大于: 20(0.787) ±1(0.039)

» 接线图
(底视)

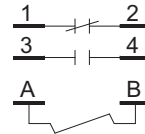
1X



1Y

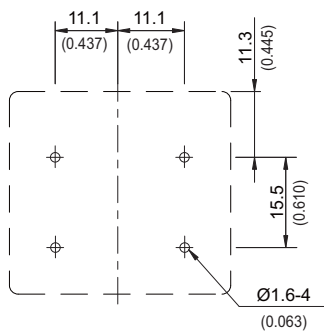


1Z

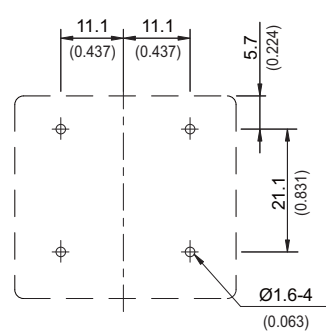


» PC 板开孔图
(底视)

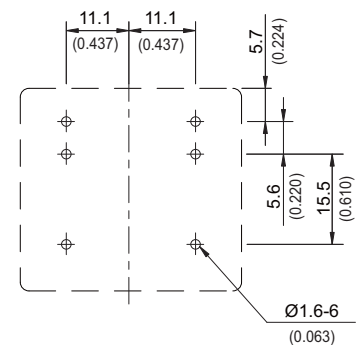
1X



1Y



1Z



»» 性能曲线

