



»» 特点

- 多种形式供选择，敞开型、防尘盖型、密闭型、有快接引出端和无快接引出端等。
- 大功率 20A 240VAC。
- 理想的家用电器控制元件，特别适用于加热控制。
- 符合RoHS 2011/65/EU 指令。

»» 型号列表

| 引出端形状 | 触点形式 | 绝缘等级 | 分类名称 | | |
|-----------------------|--------------|------|---------------|---------------|---------------|
| | | | 防助焊剂型 | 密闭型 | 密闭可清洗型 |
| PCB用引出端 | 1A (SPNO) | ---- | 805-1AC-C | 805-1AC-V | 805-1AC-S |
| | | | 805-1AH-C | 805-1AH-V | 805-1AH-S |
| | 1C (SPDT) | ---- | 805-1CC-C | 805-1CC-V | 805-1CC-S |
| | | | 805-1CH-C | 805-1CH-V | 805-1CH-S |
| | 1A (SPNO) | F | 805-1AC-F-C | 805-1AC-F-V | 805-1AC-F-S |
| | | | 805-1AH-F-C | 805-1AH-F-V | 805-1AH-F-S |
| | 1C (SPDT) | F | 805-1CC-F-C | 805-1CC-F-V | 805-1CC-F-S |
| | | | 805-1CH-F-C | 805-1CH-F-V | 805-1CH-F-S |
| WP(PCB用引出端 和快接引出端) | 1A (SPNO) | ---- | 805WP-1AC-C | 805WP-1AC-V | 805WP-1AC-S |
| | | | 805WP-1AH-C | 805WP-1AH-V | 805WP-1AH-S |
| | 1C (SPDT) | ---- | 805WP-1CC-C | 805WP-1CC-V | 805WP-1CC-S |
| | | | 805WP-1CH-C | 805WP-1CH-V | 805WP-1CH-S |
| | 1A (SPNO) | F | 805WP-1AC-F-C | 805WP-1AC-F-V | 805WP-1AC-F-S |
| | | | 805WP-1AH-F-C | 805WP-1AH-F-V | 805WP-1AH-F-S |
| | 1C (SPDT) | F | 805WP-1CC-F-C | 805WP-1CC-F-V | 805WP-1CC-F-S |
| | | | 805WP-1CH-F-C | 805WP-1CH-F-V | 805WP-1CH-F-S |

| 引出端形状 | 触点形式 | 绝缘等级 | 分类名称 | |
|-----------------------|--------------|------|----------------|-----------------|
| | | | 防助焊剂型 (带围边) | 密闭可清洗型 (带围边) |
| WP(PCB用引出端 和快接引出端) | 1A (SPNO) | ---- | 805WP-1AC-CF | 805WP-1AC-SF |
| | | | 805WP-1AH-CF | 805WP-1AH-SF |
| | 1C (SPDT) | ---- | 805WP-1CC-CF | 805WP-1CC-SF |
| | | | 805WP-1CH-CF | 805WP-1CH-SF |
| | 1A (SPNO) | F | 805WP-1AC-F-CF | 805WP-1AC-F-SF |
| | | | 805WP-1AH-F-CF | 805WP-1AH-F-SF |
| | 1C (SPDT) | F | 805WP-1CC-F-CF | 805WP-1CC-F-SF |
| | | | 805WP-1CH-F-CF | 805WP-1CH-F-SF |

»» 型号命名

805 □ - 1A C - □ - □ - □ □ □

1 2 3 4 5 6 7 8

- | | |
|---------------------|-----------------|
| 1. 805 -- 基本系列型号 | 3. 1A -- 一组常开触点 |
| 2. 空白 -- PCB用引出端 | 1C -- 一组转换触点 |
| W -- 快接引出端(仅C1型外盖) | 4. C -- AgNi触点 |
| WP -- PCB用引出端和快接引出端 | H -- AgSnO触点 |

5. 空白 -- 标准型
F -- F级绝缘
6. 空白 -- 敞开型
C -- 防助焊剂型
V -- 密闭型
S -- 密闭可清洗型
CF -- 带围边防助焊剂型
- SF -- 带围边密闭可清洗型
C1 -- 防助焊剂型法兰安装外盖
S1 -- 密闭可清洗型法兰安装外盖
7. 空白 -- 标准型
B -- 带绝缘片型
8. -- 线圈电压(请参考线圈参数)

触点额定负载

| | |
|------|------------|
| 阻性负载 | 20A 240VAC |
|------|------------|

线圈参数 (DC)

| 额定电压 (V) | 额定电流 $\pm 10\%$, 23°C (mA) | 线圈电阻 $\pm 10\%$, 23°C (Ω) | 最大持续电压 85°C | 吸合电压 (最大值) 23°C | 释放电压 (最小值) 23°C | 额定功耗 |
|----------|-----------------------------|-------------------------------------|---------------|-----------------|-----------------|--------|
| 5 | 139 | 36 | 额定电压 的130% | 额定电压 的75% | 额定电压 的10% | 约 0.7W |
| 6 | 118 | 51 | | | | |
| 9 | 78 | 116 | | | | |
| 12 | 58 | 206 | | | | |
| 18 | 39 | 463 | | | | |
| 24 | 29 | 823 | | | | |
| 36 | 19 | 1,851 | | | | |
| 48 | 15 | 3,291 | | | | |
| 110 | 6 | 17,286 | | | | |

技术参数

| | | |
|---------------------|--------------------------------------------|-----------------------------------|
| 触点材料 | AgNi / AgSnO 合金 | |
| 接触电阻 ⁽¹⁾ | 50m Ω 以下 (1A/6VDC, 四端法) | |
| 吸合时间 ⁽¹⁾ | 15ms 以下 | |
| 释放时间 ⁽¹⁾ | 10ms 以下 | |
| 绝缘电阻 ⁽¹⁾ | 100M Ω 以上 (DC 500V) | |
| 耐冲击电压 | 触点线圈间: 6KV 1.2X50 μ S | |
| 介质耐压 ⁽¹⁾ | 开路触点间: AC 1000V, 50/60Hz 1分钟 | |
| | 触点线圈间: AC 2500V, 50/60Hz 1分钟 | |
| 振动 | 稳定工作 | 10~55Hz, 振幅 1.5 mm |
| | 损坏极限 | 10~55Hz, 振幅 1.5 mm |
| 冲击 | 稳定工作 | 10G |
| | 损坏极限 | 100G |
| 预期寿命 | 机械 | 10,000,000 次 (动作频率18,000次/小时) |
| | 电气 | 100,000 次 (NO触点) (动作频率900次/小时) |
| 工作环境温度 | -40~+85°C (不结冰) | |
| 重量 | 约为: 22g (敞开型)、27g (带外盖)、36g (WP型)、38g (W型) | |

注: (1) 初始值。吸合/释放时间不包含触点弹跳时间。

安规

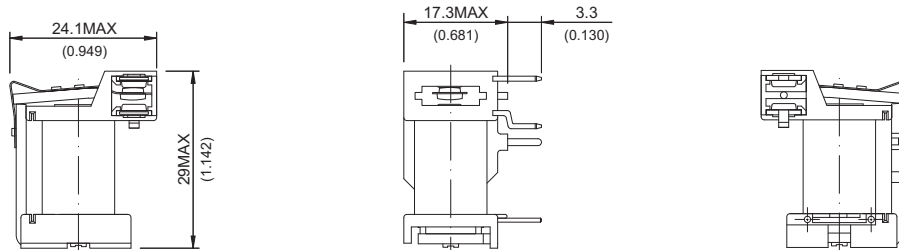
| | |
|------|----------|
| 认可机构 | UL / CUL |
| 文件号 | E88991 |

»» 安规参数

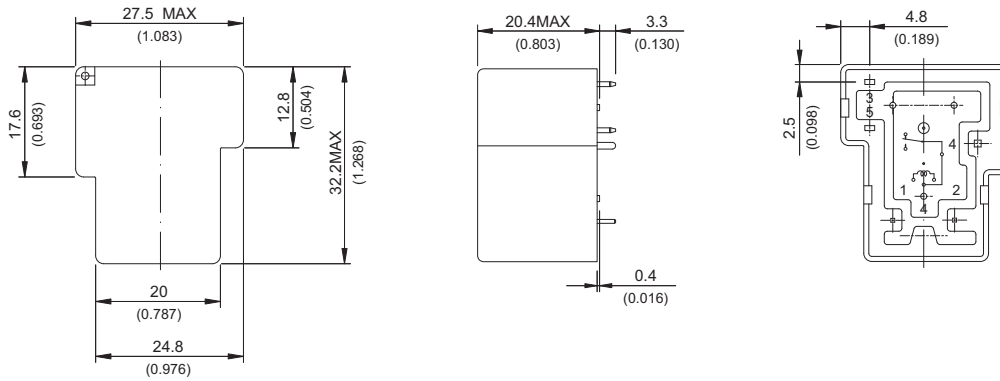
| |
|------------|
| UL / CUL |
| 30A 277VAC |

»» 外形尺寸

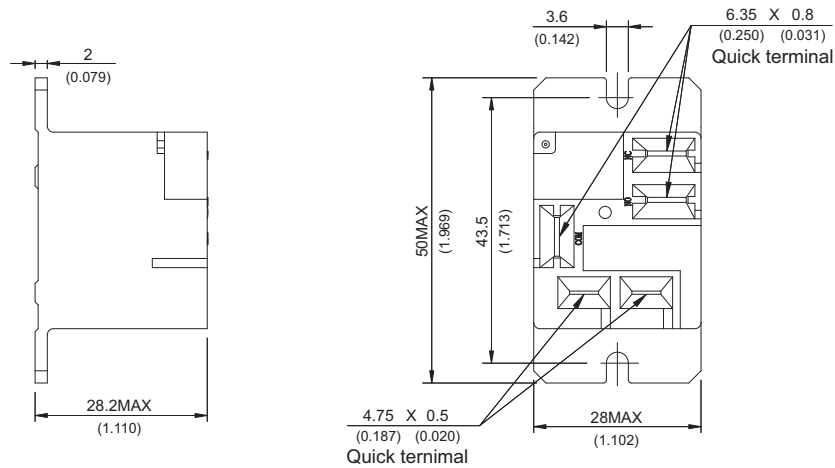
◆ 805 (敞开型)



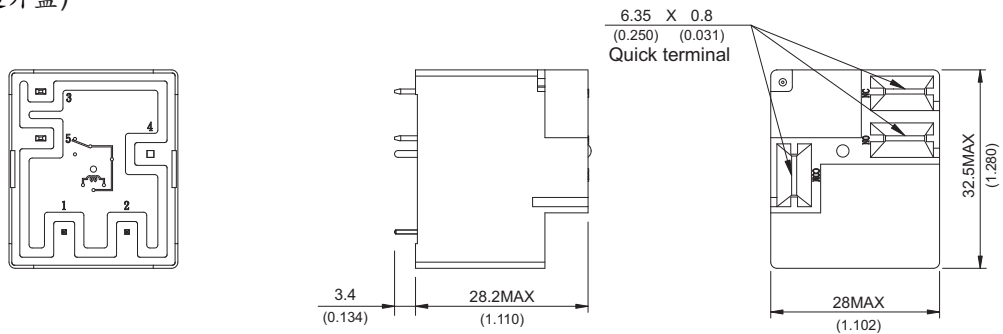
◆ 805 (-C,-V,-S)



◆ 805W

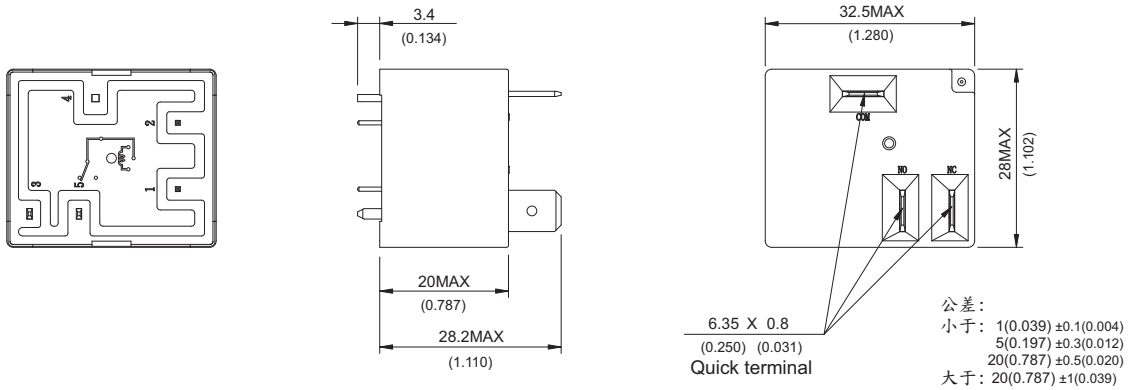


◆ 805WP (有围边外盖)



805

◆805WP

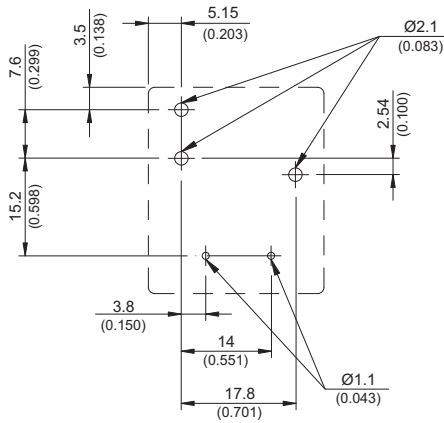


» 接线图
(底视)

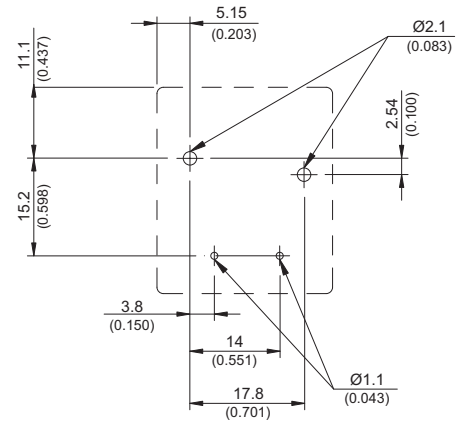


» PC 板开孔图
(底视)

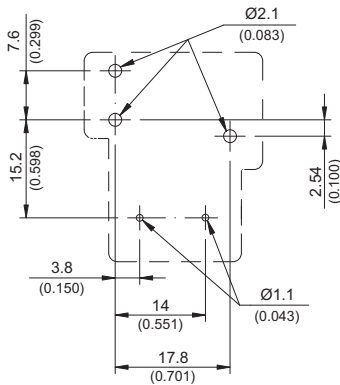
◆805WP/805WP(有围边外盖)
1C



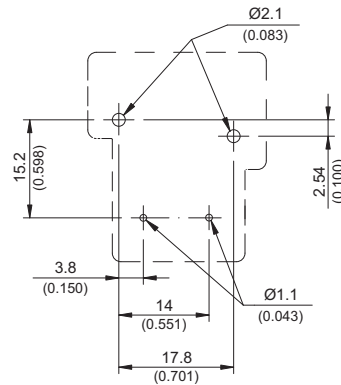
1A



◆805
1C



1A



性能曲线

